

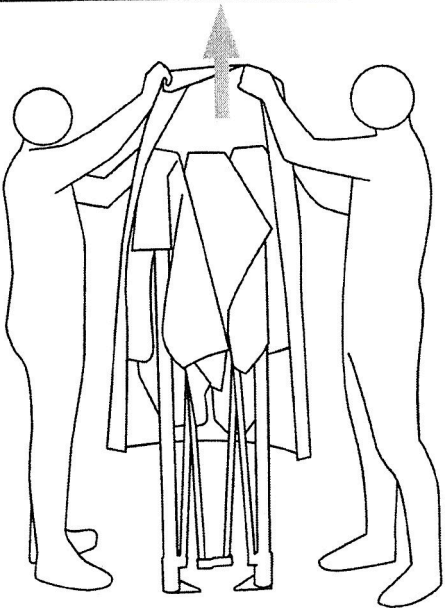
VITABR<sup>®</sup>  
LES STANDS  
DEPLOIEMENT D'INNOVATIONS

Mode d'emploi  
*User manual*

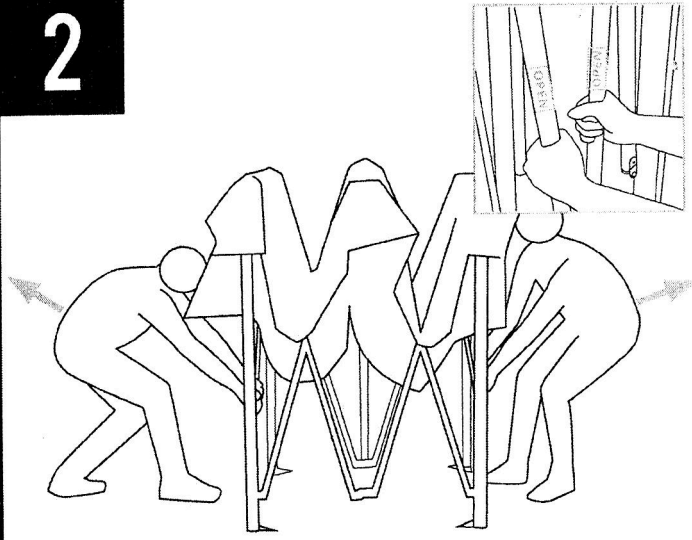


1

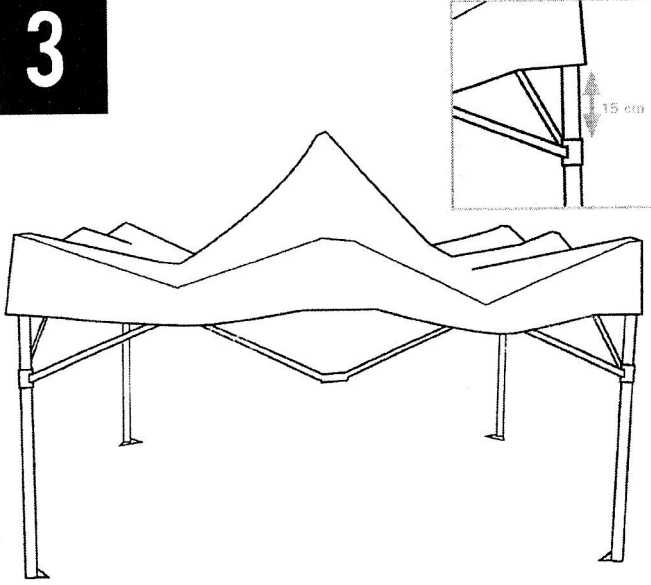
DÉPLOIEMENT DE LA STRUCTURE  
*Unfolding the frame*



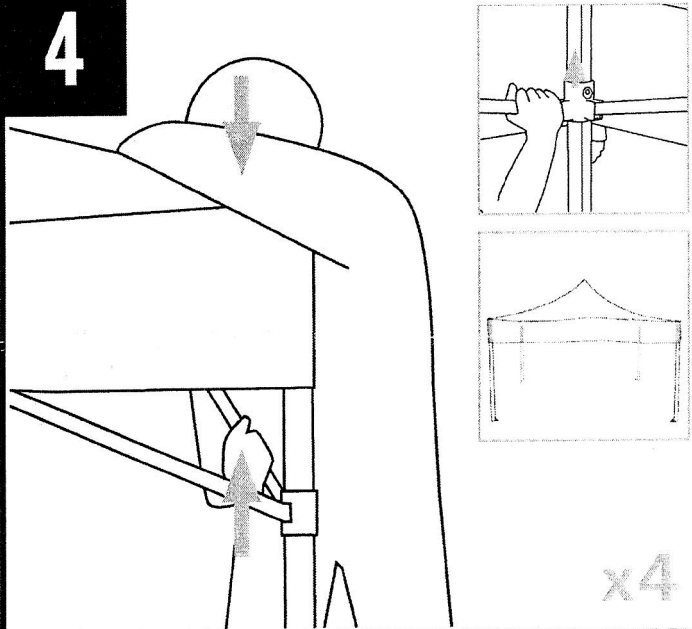
2



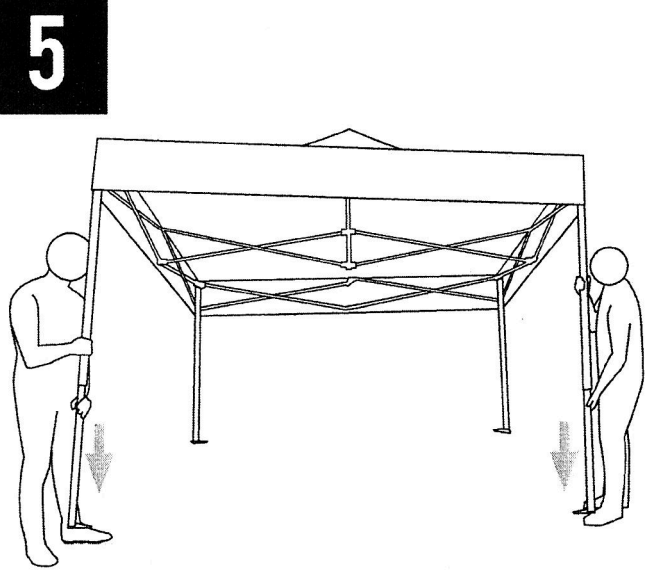
3



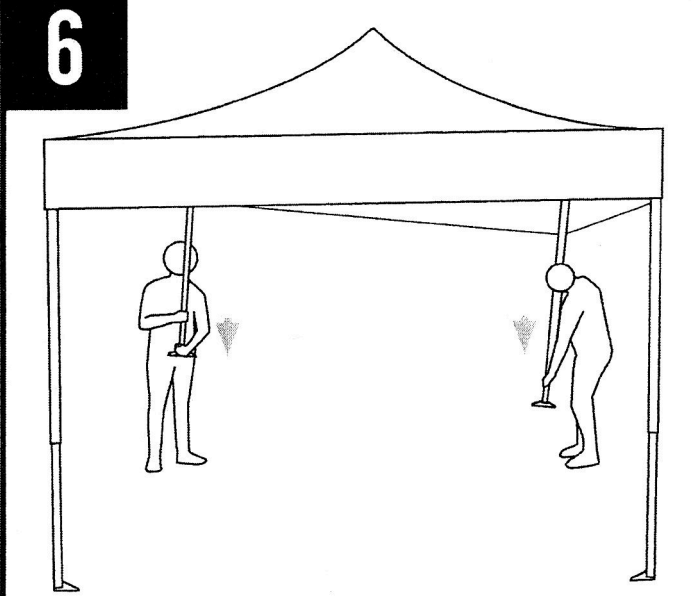
4



5

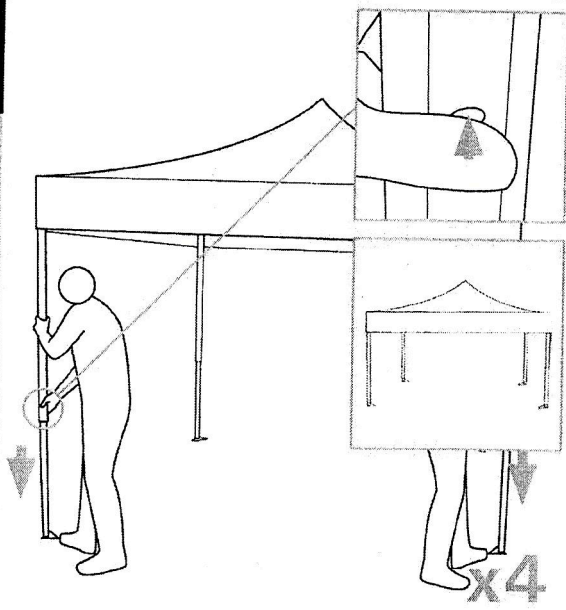


6

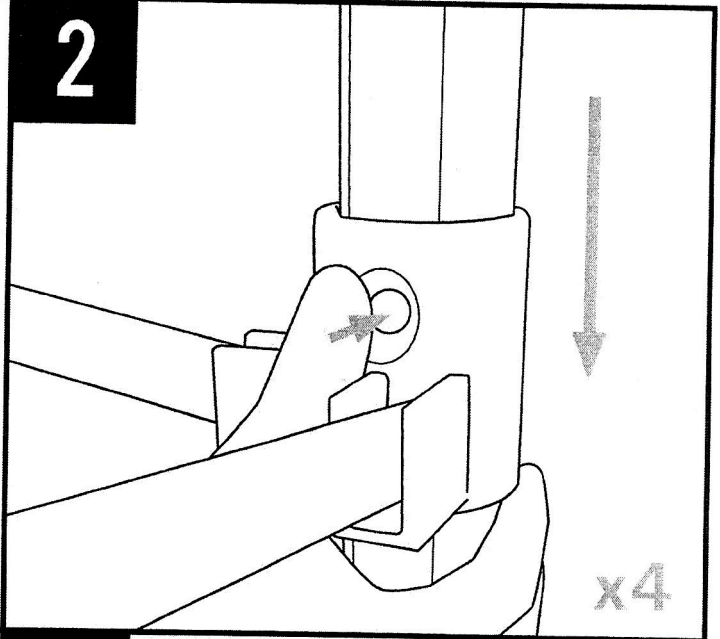


1

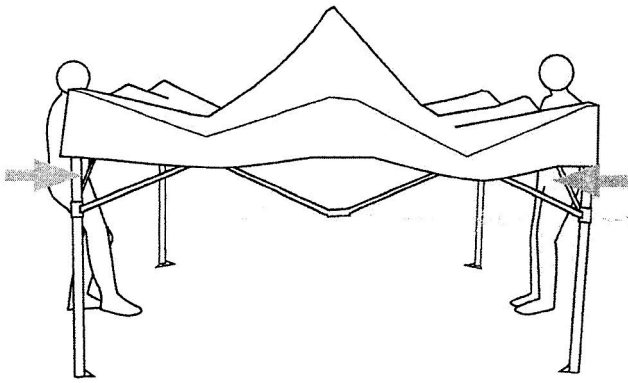
REPLIEMENT DE LA STRUCTURE  
*Folding the frame*



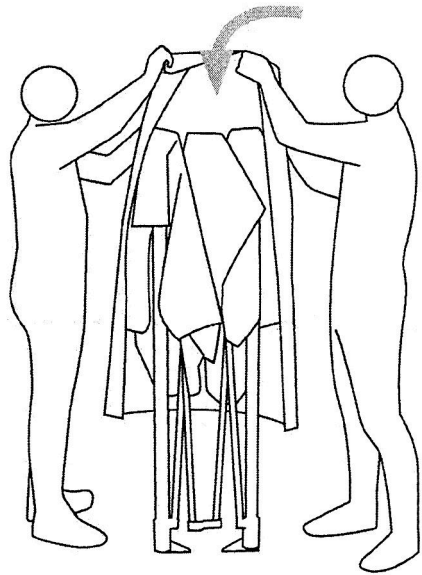
2



3

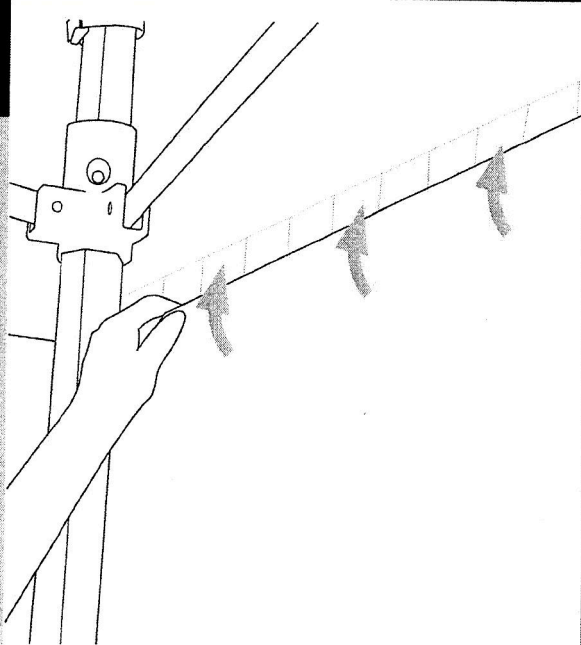


4

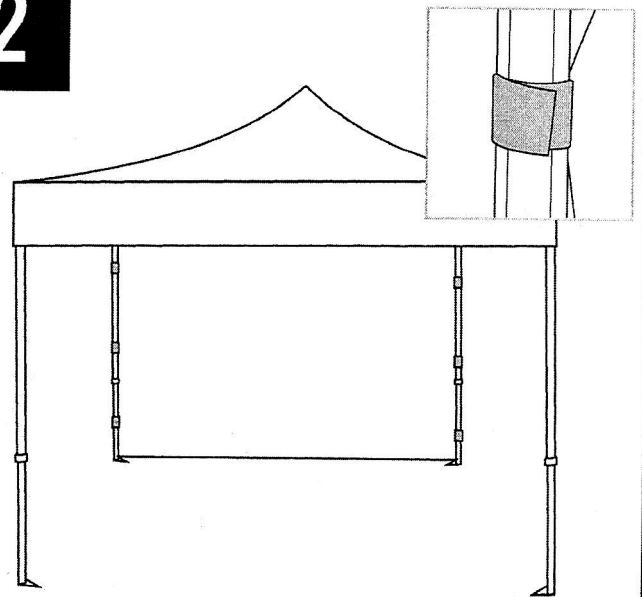


1

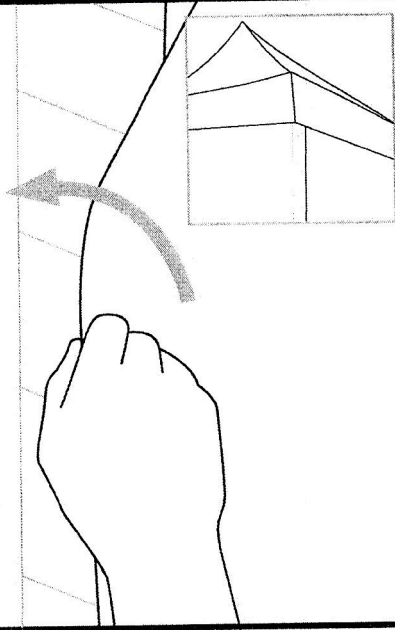
MONTAGE DES MURS (OPTION)  
*Setting up the walls*



2

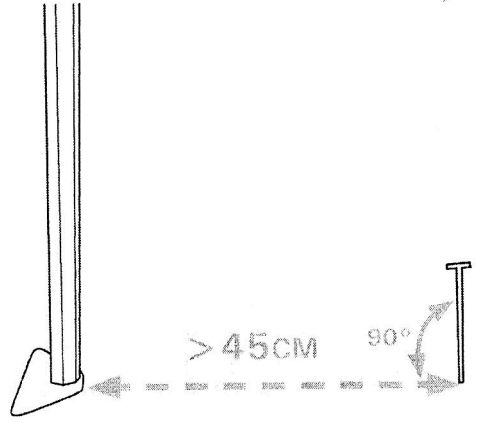


3



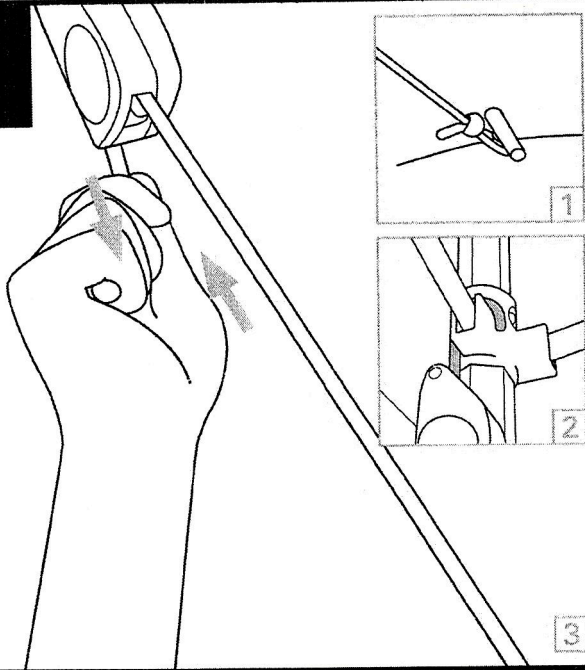
1

MISE EN SÉCURITÉ (OPTION)  
Safety procedure



x4

2



1

MISE EN SÉCURITÉ (OPTION)  
Safety procedure

